



HAL
open science

Spectroscopie électronique et chimie de coordination.

Gilles Bouet, Mustayeen A. Khan

► **To cite this version:**

Gilles Bouet, Mustayeen A. Khan. Spectroscopie électronique et chimie de coordination.. L'Actualité Chimique, 1993, 178, pp.44. hal-03175694

HAL Id: hal-03175694

<https://univ-angers.hal.science/hal-03175694>

Submitted on 31 Mar 2021

HAL is a multi-disciplinary open access archive for the deposit and dissemination of scientific research documents, whether they are published or not. The documents may come from teaching and research institutions in France or abroad, or from public or private research centers.

L'archive ouverte pluridisciplinaire **HAL**, est destinée au dépôt et à la diffusion de documents scientifiques de niveau recherche, publiés ou non, émanant des établissements d'enseignement et de recherche français ou étrangers, des laboratoires publics ou privés.

Spectroscopie électronique et chimie de coordination

Principes généraux et exemples d'utilisation

Gilles Bouet* professeur et Mustayeen Khan* maître de conférences

La spectroscopie électronique, c'est-à-dire celle qui est liée à des transitions électroniques au sein des molécules, ne doit pas se limiter aux composés notamment organiques comportant des liaisons multiples, donc des électrons π . En effet, les éléments de transition peuvent conduire à des transitions électroniques dites "d-d" entre orbitales atomiques nd de niveaux énergétiques différents. Ces transitions conduisent à des spectres d'absorption caractéristiques dans les domaines de l'ultraviolet, du visible et du proche infrarouge.

Nous ne prétendons pas faire ici un bilan exhaustif des multiples possibilités, mais simplement montrer quelques aspects de l'exploitation des spectres électroniques. Les lecteurs intéressés notamment par les calculs théoriques pourront consulter tous les ouvrages cités à la fin de cet article et, plus particulièrement, la seconde édition de "Inorganic Electronic Spectroscopy" de A.B.P. Lever [1] qui rassemble les calculs théoriques et de nombreux résultats expérimentaux.

La structure des complexes métalliques

Nous ne reprendrons pas ici les diverses théories qui, depuis celle d'Alfred Werner en 1905, ont tenté d'expliquer la structure des complexes ou composés de coordination, ni les définitions des termes propres à la chimie de coordination.

L'application de la spectroscopie électronique à la structure des complexes des métaux de transition est essentiellement fondée sur la théorie du champ cristallin ou du champ des ligands, initialement développée par Bethe (1929). Cette théorie stipule que la présence des ligands autour de l'ion métallique élément central entraîne une levée de dégénérescence des orbitales nd de cet ion ; la nouvelle répartition des niveaux d'énergie qui en résulte dépend directement de la géométrie du complexe.

Il existe également des complexes dits "à transfert de charge" dont nous ne parlerons pas ici. Schématiquement, les spectres de transfert de charges résultent du transfert d'un électron du métal vers les ligands ou vice versa. L'intensité de l'absorption qui en résulte peut parfois masquer les transitions d-d d'intensité plus faible notamment dans l'ultraviolet. Les premiers travaux ont été publiés par Jorgensen (1959) et depuis de nom-

breux travaux ont été réalisés (voir par exemple le chapitre 5 de la référence [1]).

Bases théoriques des spectres électroniques des métaux de transition

Il est bien connu que, pour l'atome d'hydrogène et les ions de type hydrogénoïde, l'équation de Schrödinger peut s'écrire sous la forme simple :

$$H\psi = E\psi \quad (1)$$

H étant l'opérateur hamiltonien. Dans le cas d'un atome ou d'un ion polyélectronique à n électrons ce dernier comporte quatre termes :

- . le premier terme donne l'énergie cinétique de l'ensemble des électrons ;
- . le second terme représente les forces d'attraction des n électrons par le noyau ;
- . le troisième terme est le terme de répulsion des n électrons entre eux (répulsion interélectronique) ;
- . enfin, le dernier indique la valeur du "couplage spin-orbite".

Dans le cas d'un ion d'un élément de transition de configuration électronique nd^x , il peut être démontré que les niveaux d'énergie dépendent du troisième terme de l'hamiltonien. Ces énergies peuvent se calculer en fonction des paramètres A, B et C de Racah ou F_k de Slater ($k = 0$ à 4 inclus) [1]. Ces deux séries de paramètres peuvent se déduire l'une de l'autre par les relations suivantes :

$$A = F_0 - 49 F_4 \quad (2)$$

$$B = F_2 - 5 F_4 \quad (3)$$

$$C = 35 F_4 \quad (4)$$

Ces paramètres sont donc des paramètres de répulsion interélectronique. En l'absence d'électrons f, il a été montré qu'il est possible de considérer que $C \approx 4B$ [2]. Le plus souvent, c'est le paramètre B qui est utilisé. En effet, celui-ci mesure l'extension du nuage électronique de l'ion métallique engagé dans un complexe, phénomène connu sous le nom d'effet néphélauxétique (voir plus loin).

*Laboratoire de chimie de coordination, Faculté de pharmacie, 16, boulevard Daviers, 49100 Angers. Tél. : 41.48.14.22. Fax : 41.48.67.33.

Quand un ion métallique de configuration nd^x se trouve engagé dans un complexe, la présence des doublets libres des atomes coordinateurs des ligands crée ce qu'on appelle communément le champ des ligands ou le champ cristallin. Il est alors nécessaire d'introduire un cinquième terme dans l'expression de l'hamiltonien, terme représentant l'énergie potentielle provoquée par le champ des ligands. Il dépend de la nature de l'ion métallique et, comme nous le verrons plus loin, de la nature des ligands bien entendu. Selon les valeurs relatives de ce champ, du couplage spin-orbite et du terme de répulsion interélectronique, il faut considérer trois cas :

. 1^{er} cas : le champ cristallin présente une énergie plus faible que celle du couplage spin-orbite; c'est ce qui est généralement observé dans les complexes de terres rares.

. 2e cas : le champ cristallin est d'énergie supérieure respectivement à celle de la répulsion interélectronique, d'une part, et à celle du couplage spin-orbite, d'autre part, et ces complexes sont dits "à bas spin".

. 3e cas : l'énergie du champ cristallin est intermédiaire entre celle du couplage spin-orbite et celle des forces de répulsion des électrons. Les complexes correspondants sont dits "à haut spin". De ces considérations, peuvent être déduites les diverses valeurs de l'énergie des orbitales nd en fonction des natures respectives de l'ion métallique et des ligands qui expliquent la levée de dégénérescence évoquée plus haut.

L'analyse des spectres électroniques (ultraviolet, visible et proche infrarouge) permet d'atteindre les écarts énergétiques entre les niveaux des diverses orbitales atomiques nd et la géométrie autour de l'élément central.

Niveaux d'énergie des orbitales d selon la géométrie du complexe

La figure 1 donne un schéma très général des niveaux d'énergie des orbitales atomiques d de l'élément central selon la géométrie du complexe [1]. Ce diagramme fait apparaître l'écart entre les niveaux énergétiques des orbitales atomiques t_{2g} et e_g : celui-ci est noté Δ ou Δ_o ou le plus souvent $10 Dq$. Le niveau d'énergie des trois orbitales atomiques t_{2g} est abaissé de $4 Dq$ par rapport au niveau des orbitales atomiques nd dégénérées dans l'ion à l'état gazeux, libre de toute interaction, alors que celui des deux orbitales atomiques e_g est situé $6 Dq$ plus haut. Cet écart est appelé $10 Dq'$ pour un complexe tétraédrique et il faut noter que généralement $10 Dq'$ est plus petit que $10 Dq$ avec, en moyenne, $10 Dq' = 4/9 10 Dq$ [3]. Souvent, les valeurs

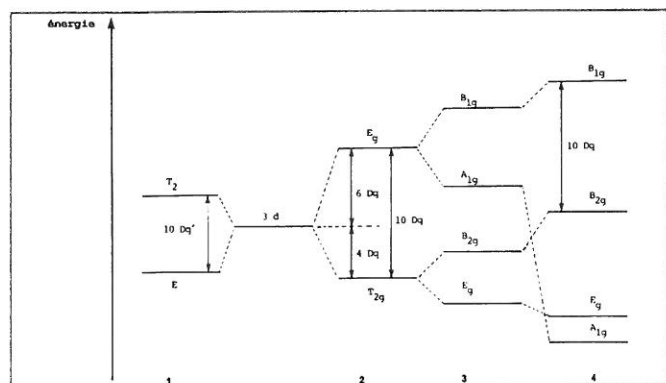


Figure 1 - Niveaux d'énergie des orbitales d selon la géométrie des complexes, d'après la théorie du champ des ligands d'après [1].
1 - champ tétraédrique, 2 - champ octaédrique, 3 - champ octaédrique avec déformation selon l'axe $z'Oz$, 4 - champ plan carré.

théoriques de $10 Dq$ (ou $10 Dq'$) sont éloignées de celles qui sont observées expérimentalement. Cependant, cette grandeur que l'on pourrait presque qualifier d'empirique a été maintenue car elle donne une image assez juste de l'effet de champ cristallin [2]. Sa valeur dépend :

. pour un même ion métallique élément central : de la nature des ligands qui l'entourent. Pour un même ion, le classement des ligands selon les valeurs de $10 Dq$ constitue ce qu'on appelle la "série spectrochimique" ;

. pour des ligands identiques : de l'ion métallique central.

Par ailleurs, Lever [3] précise que $10 Dq$ croît avec l'état d'oxydation et qu'il augmente de 25 à 50 % en passant des éléments $3d$ aux éléments $4d$ puis $5d$. Par exemple, $10 Dq$ est égal, respectivement, à $10\ 500\text{ cm}^{-1}$ pour Fe^{2+} et $21\ 000\text{ cm}^{-1}$ pour Fe^{3+} quand ils sont entourés de six molécules d'eau [4].

De la même manière, le paramètre B de Racah dépend de la nature du ligand et de celle de l'ion métallique. Comme le montre le tableau 1 [3, 5] pour les ions M^{2+} . Il faut considérer B comme étant une fonction de la taille de l'ion métallique (rayon ionique), mais encore plus précisément en relation avec la charge effective du noyau.

Si nous comparons les valeurs de B données dans le tableau 1, correspondant à l'ion libre à l'état gazeux, à celles obtenues pour le même ion engagé dans un complexe, nous constatons que B diminue car les électrons d sont en moyenne plus éloignés du noyau (par rapport à l'ion libre) et ainsi la charge nucléaire effective devient plus faible. En effet, la tendance à la covalence des liaisons métal-atomes coordinateurs par la mise en commun des doublets des atomes coordinateurs et des électrons d de l'élément central conduit à des liaisons présentant un caractère atomique, (ou covalent) et, de ce fait, à un agrandissement du nuage électronique d . Plus B est petit, plus la liaison métal-ligand présente un caractère atomique marqué [3]. De nombreux auteurs proposent d'utiliser le rapport β défini selon :

Tableau 1 - Valeurs du paramètre B de Racah selon la configuration électronique [3]

Espèce	Électrons d	B (cm ⁻¹)	B (cm ⁻¹)	β
Ti ²⁺	3 d ²	718		
V ²⁺	3 d ³	766		
[V(H ₂ O) ₆] ³⁺		766	690	0,90
Cr ²⁺	3 d ⁴	830		
[Cr(H ₂ O) ₆] ³⁺	3 d ³	918	725	0,79
Mn ²⁺	3 d ⁵	960		
[Mn(isox) ₂ Br ₂] ^a			626	0,65
Fe ²⁺	3 d ⁶	1 058		
Co ²⁺	3 d ⁷	971		
[Co(H ₂ O) ₆] ³⁺	3 d ⁶	1 098	670	0,61
[Co(dpmz) ₂ Br ₂] ⁺¹ b		1 098	670	0,61
Ni ²⁺	3 d ⁸	1 041		
[Ni(NH ₃) ₆] ²⁺			881	0,85
Rh ²⁺	4 d ⁷	620		
Pt ²⁺	5 d ⁸	600		

a : isox = isoxazole

b : dpmz = 3,5-diméthyl pyrazole

$$\beta = \frac{B_0 \text{ (ion libre)}}{B \text{ (ion complexé)}} \quad (5)$$

ainsi β diminue quand le caractère atomique augmente. Quelques valeurs sont données également dans le *tableau I*.

Réalisation des spectres expérimentaux

Les spectres d'absorption peuvent être obtenus aussi bien à l'état solide qu'à l'état dissous et il n'apparaît pas de différence notable entre ces deux cas, si ce n'est la largeur des bandes qui peut être légèrement différente [6]. Les spectres des complexes des métaux de transition sont caractérisés par la présence de une à trois bandes situées dans les régions de l'ultraviolet (180 - 400 nm ou 55 000 à 25 000 cm^{-1}), du visible (400 - 800 nm soit 25 000 - 12 500 cm^{-1}) et du proche infrarouge (800 - 3 200 nm ou 12 500 - 3 125 cm^{-1}).

Il existe plusieurs techniques pour l'enregistrement des spectres électroniques [1] :

- Spectres en solution. C'est la technique la plus simple. Les appareils à double faisceau permettent d'éliminer les bandes d'absorption du solvant dans le domaine de l'ultraviolet (aromatiques par exemple) ou dans celui du proche infrarouge (hydrocarbures). Les bandes des transitions d-d dans ce dernier domaine sont généralement de faible intensité et il est nécessaire d'utiliser des solutions suffisamment concentrées et/ou des cuves à long trajet optique (jusqu'à 10 cm).

- Spectres par réflexion. Lorsqu'un faisceau monochromatique est réfléchi par un échantillon solide (souvent pulvérulent), il présente alors deux composantes : une composante dite "spéculaire" correspondant à une simple réflexion sans absorption comme sur un miroir et une composante dite "diffuse" qui provient de l'absorption puis de la réémission du faisceau par le solide à analyser. Bien entendu, seule cette dernière présente ici un intérêt. Mais l'état de division de la poudre influe sur les intensités des bandes et cette technique est surtout utilisée en complément de la précédente.

- Spectres à partir des cristaux. Cette méthode donne beaucoup plus de renseignements que les deux précédentes grâce à la possibilité d'utiliser un faisceau polarisé avec un cristal dont la structure a été résolue par ailleurs. L'utilisation des basses températures conduit à des spectres bien résolus, avec des bandes relativement fines.

- Dans quelques cas, il est possible d'enregistrer des spectres avec des suspensions dans l'huile de vaseline ou dans l'hexachlorobutadiène, mais cette technique est peu utilisée.

- Spectre en sel fondu : l'échantillon est dissous dans un sel fondu, le plus souvent un eutectique LiCl-KCl.

Plusieurs appareils sont actuellement proposés, tous à double faisceau. Ils comprennent généralement de nombreux accessoires, notamment les sphères d'intégration qui permettent d'obtenir les spectres par réflexion diffuse.

Types de transitions observés dans les complexes de métaux de transition

Comme au niveau atomique, toutes les transitions ne sont pas théoriquement possibles au sein d'un complexe de métal de transition. Cependant, il est possible expérimentalement d'observer dans les spectres d'absorption, des bandes correspondant à des transitions qualifiées d'interdites. Le *tableau II* rassemble les divers types de transitions.

Comme au sein de l'ion métallique, toutes les transitions électroniques responsables des bandes se situent au sein des orbi-

tales nd, nous avons $\Delta l = 0$, ce qui est contraire à la règle dite "règle de Laporte" qui stipule qu'une transition n'est théoriquement possible que si $\Delta l = \pm 1$.

Par ailleurs, sont également théoriquement interdites les transitions qui entraînent une modification de la multiplicité des spins et ces transitions sont dites "spin interdites". Ainsi, dans le cas d'un complexe octaédrique à champ faible de l'ion Mn^{2+} de configuration $t_{2g}^3 e_g^2$, il y a donc cinq électrons célibataires et, selon les règles ci-dessus, aucune transition d-d n'est théoriquement possible. Mais les spectres d'absorption de ces composés font apparaître plusieurs bandes attribuables à ces transitions "interdites". Elles sont généralement de très faible intensité (voir *tableau II*).

A l'opposé, les transferts de charge correspondent à des transitions autorisées et les bandes qui en résultent sont de forte intensité (ϵ de 10^3 à $10^6 \text{ cm}^{-1} \cdot \text{mol}^{-1} \cdot \text{dm}^3$). Leur étude est alors parfois difficile car elles peuvent se superposer aux bandes d'absorption, notamment dans l'ultraviolet, de ligands organiques.

Application à l'étude structurale des complexes de métaux de transition

Nous ne donnerons ici que quelques résultats structuraux obtenus à l'aide des spectres électroniques. Cette technique est complémentaire des autres modes de détermination structurale : diffraction des rayons X, spectroscopie infrarouge, RPE et, à un degré moindre, à cause du paramagnétisme électronique possible, la RMN.

Les ouvrages ou articles généraux détaillent les calculs théoriques, d'une part et les calculs à partir des spectres expérimentaux d'autre part, pour chaque configuration de d^2 (parfois d^1) à d^9 incluses). Nous ne donnerons, à titre d'exemple, que le cas de complexes octaédriques (géométrie très largement répandue) en d^7 . Sur un plan général, notons que pour un complexe octaédrique, les calculs des niveaux d'énergie sont identiques pour les configurations d^n et d^{n+5} . De même, les niveaux d'énergie découlent des mêmes calculs pour un complexe octaédrique en d^n et un complexe tétraédrique en d^{10-n} .

Tableau II - Transitions électroniques dans les métaux de transition. ϵ en $\text{cm}^{-1} \cdot \text{mol}^{-1} \cdot \text{dm}^3$

Type de complexe	Type de transition	Coefficient d'extinction molaire (ϵ)
Complexes en d^5 Ex. : Mn^{2+}	spin interdite	0,01 - 1
Complexes en d^5 tétraédriques	Laporte interdite spin interdite Laporte interdite	1 - 10
Complexes octa. Ex. : $[\text{Ni}(\text{H}_2\text{O})_6]^{2+}$	spin interdite Laporte interdite	10 - 100
Complexes avec ligands organiques	spin interdite Laporte interdite	10 - 100
Complexes tétra. ou hexacoordinés de faible symétrie	spin interdite Laporte interdite	> 1000
Complexes à transfert de charge	spin interdite Laporte interdite	> 1000

tales permettent le calcul de $10 Dq$ et/ou de B . A l'aide de ces valeurs, il est possible de calculer les positions théoriques des bandes et de les comparer avec celles observées expérimentalement. Si la géométrie du complexe ne correspond pas à celle qui a été posée a priori, les calculs théoriques et les valeurs expérimentales ne peuvent pas coïncider. Notons que la plupart des auteurs expriment les positions des bandes en nombres d'onde (cm^{-1}) et non pas en longueurs d'onde.

L'ion cobalt (II) est en $3d^7$. Dans le cas de complexes à haut spin, les états énergétiques sont très proches de ceux donnés pour une configuration en d^2 et le spectre d'absorption présente trois bandes correspondant aux trois transitions indiquées à la figure 2.

Malheureusement, la bande ν_2 est souvent d'intensité faible et donc relativement difficile à attribuer avec précision. Cependant, il faut noter que la valeur du rapport ν_2/ν_1 est un critère utilisable : il doit se situer entre 1,9 et 2,2 si les attributions sont correctes [1]. Les paramètres $10 Dq$ et B peuvent être calculés à l'aide des systèmes d'équations suivants [5] :

$$\begin{aligned} \text{a) } 10 Dq &= \nu_2 - \nu_1 \\ B &= (2 \nu_1^2 - \nu_1 \nu_2) / (12 \nu_2 - 27 \nu_1) \end{aligned} \quad (6a)$$

$$\begin{aligned} \text{b) } 10 Dq &= 2 \nu_1 - \nu_3 + 15 B \\ B &= 1/30[-(2 \nu_1 - \nu_3) \pm \{-\nu_1^2 + \nu_3^2 + \nu_1 \nu_3\}^{1/2}] \end{aligned} \quad (6b)$$

$$\begin{aligned} \text{c) } 10 Dq &= 1/3(2\nu_2 - \nu_3) + 5 B \\ B &= 1/510[7(\nu_3 - 2\nu_2) \pm 3 \{81 \nu_3^2 - 16 \nu_2 (\nu_2 - \nu_3)\}^{1/2}] \end{aligned} \quad (6c)$$

$$\begin{aligned} \text{d) } 10 Dq &= \nu_2 - \nu_1 \\ B &= (\nu_2 + \nu_3 - 3 \nu_1) / 15 \end{aligned} \quad (6d)$$

Le tableau III rassemble quelques résultats obtenus pour des complexes octaédriques du cobalt (II).

Pour conclure cette première application des spectres électroniques, nous voulons évoquer brièvement le cas des complexes octaédriques du cuivre (II), représentatifs de la configuration nd^9 . Il est bien connu que l'ion Cu^{2+} développe une coloration bleue en milieu aqueux et verte dans l'éthanol. Cette couleur provient selon Figgis [2] de l'unique transition autorisée pour une telle configuration électronique ($2T_{2g} \leftarrow 2E_g$). Mais les complexes cuivriques ne sont que très rarement parfaitement octaédriques, ils sont le plus souvent déformés par effet Jahn-Teller. Sutton [10] indique que la bande, souvent large, correspondant à la transition théorique unique, éclate en trois bandes. D'autres ions que ceux en nd^9 conduisent à l'effet Jahn-Teller, mais l'ion cuivrique y est le plus sensible. Il n'est jamais possible de calculer B car tous les niveaux appartiennent au même état énergétique et les énergies des transitions d-d qui apparaissent sont mathématiquement dépendantes des forces de répulsion interélectroniques.

Application à la détermination des constantes de stabilité des complexes en solution

Nous ne détaillerons pas ici les méthodes de calcul qui permettent d'accéder aux constantes successives de stabilité des complexes en solution. Nous n'envisagerons que quelques généralités sans distinguer tel ou tel solvant. Par ailleurs, il faut noter que l'étude analytique n'est pas exclusive et que la position des bandes permet, comme nous l'avons signalé au paragraphe précédent, de déterminer la géométrie des complexes en solution.

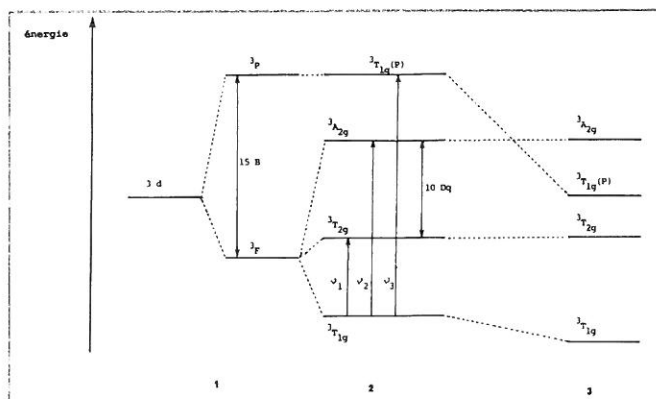


Figure 2 - Niveaux d'énergie des orbitales d pour les complexes octaédriques du cobalt (II) d'après [3].

- 1 - environnement sphérique (effet néphélauxétique)
- 2 - champ octaédrique faible
- 3 - champ octaédrique faible avec fortes répulsions interélectroniques.

La voie spectrophotométrique n'est qu'une des voies possibles pour accéder aux constantes de stabilité [11], à côté des techniques potentiométriques, polarographiques, calorimétriques [12, 13]. L'utilisation du domaine du proche infrarouge permet d'augmenter le nombre des mesures et améliore la précision des résultats, notamment lorsque les constantes de stabilité sont faibles et que les diverses espèces complexes qui apparaissent dans la solution présentent des spectres électroniques voisins. Quels que soient le métal, les ligands ou le solvant il faut bien entendu, opérer à force ionique constante. Par ailleurs, pour une meilleure précision des résultats, il est nécessaire de collecter un grand nombre de données spectrophotométriques [14].

Les premières résolutions ont été réalisées par voie graphique. Désormais, l'utilisation de l'informatique permet d'atteindre rapidement le nombre, la nature des espèces complexes présentes dans la solution ainsi que les constantes successives (ou globales) de stabilité en se fondant sur divers algorithmes [15]. Le principe de base de ces diverses méthodes est l'utilisation des moindres carrés.

Les exemples sont également très nombreux et nous avons choisi de rassembler ici (tableau IV) quelques résultats récents concernant les complexes du cuivre (II) dans divers solvants. D'autres ions de métaux de transition peuvent être envisagés et il est également possible d'étudier d'autres ligands inorganiques et/ou organiques.

Conclusion

Nous n'avons donné ici que quelques résultats théoriques et des exemples illustrant les diverses possibilités des spectres électroniques. L'éventail des applications peut être également élargi à l'étude des complexes bio-inorganiques, mettant en jeu le plus souvent des protéines et des ions comme Fe^{2+} ou Cu^{2+} [1, chapitre 8].

Cet article n'a pas d'autre prétention que d'attirer l'attention des chimistes sur cette technique structurale et analytique complémentaire d'autres méthodes peut-être plus répandues.

Tableau III - Exemples de calculs avec les dérivés du cobalt (II)

Complexe	Mode	ν_1	ν_2	ν_3	10 Dq	B	ν_2/ν_1	Réf.
[Co(H ₂ O) ₆] ²⁺	exp.	8 100	16 000	19 400	—	—	1,97	7
	[6b]	—	17 314	—	9 215	828		
	[6c]	7 456	—	—	8 543	869		
	[6d]	6 927	14 827	—	7 900	740		
[Co(dmso) ₆] ²⁺	exp.	7 450	14 600	18 700	—	—	1,97	7
	[6b]	—	15 872	—	8 465	823		
	[6c]	6 787	—	—	7 812	862		
	[6d]	13 467	—	—	7 193	739		
[CoCl ₂ (m5fdh) ₄] ^a	exp.	7 750	16 610	19 495	—	—	2,14	8
	[6b]	—	16 605	—	8 885	856		
	[6c]	7 750	—	—	8 885	856		
	[6d]	7 755	16 615	—	8 860	870		
[CoCl ₂ (faoh) ₄] ^b	exp.	7 770	15 550	19 495	—	—	2,00	9
	[6b]	—	16 445	—	8 875	855		
	[6c]	7 235	—	—	8 315	889		
	[6d]	6 795	14 575	—	7 780	732		

a : m5 fdh = 5-méthyl 2-furfuraldoxime
 b: faoh = 3-(2-furyl) prop 2-ène aldoxime.

Tableau IV - Espèces présentes et logarithmes des constantes de stabilité pour des complexes du cuivre (II)

Solvant	Espèce	log β_i	Réf.
H ₂ O	[CuCl] ⁺	4,0	16
	CuCl ₂	4,7	
	[CuCl ₃] ⁻	1,6	
	[CuCl ₄] ²⁻	0,2	
méthanol	[CuCl] ⁺	2,3	17
	CuCl ₂	3,5	
	[CuCl ₃] ⁻	3,6	
méthanol	[CuBr] ⁺	2,0	17
	CuBr ₂	2,8	
	[CuBr ₃] ⁻	2,9	
éthanol	[CuBr] ⁺	5,0	18
	CuBr ₂	7,8	
	[CuBr ₃] ⁻	9,2	
	[CuBr ₄] ²⁻	10,3	
propan-2-ol	[CuCl] ⁺	5,2	19
	CuCl ₂	8,6	
	[CuCl ₃] ⁻	10,1	
	[CuCl ₄] ²⁻	10,6	
butan-2-ol.....	[CuCl] ⁺	4,5	20
	CuCl ₂	7,9	
	[CuCl ₃] ⁻	9,7	
	[CuCl ₄] ²⁻	10,5	
acétone	[CuCl] ⁺	8,4	21
	CuCl ₂	14,5	
	[CuCl ₃] ⁻	19,9	
	[CuCl ₄] ²⁻	21,2	
acétonitrile	[CuCl] ⁺	9,7	22
	CuCl ₂	17,6	
	[CuCl ₃] ⁻	24,7	
	[CuCl ₄] ²⁻	28,4	
dmso.....	[CuCl] ⁺	4,4	23
	CuCl ₂	7,4	
	[CuCl ₃] ⁻	11,4	
	[CuCl ₄] ²⁻	13,4	

RÉFÉRENCES

- [1] A.B.P. Lever, Inorganic Electronic Spectroscopy, in *Studies in Physical and Theoretical Chemistry*, n° 33, Elsevier, Amsterdam, 2e édition, **1984**.
- [2] B.N. Figgis, Introduction to Ligand Fields, Interscience-Wileys, New-York, **1966**.
- [3] A.B.P. Lever, Inorganic Electronic Spectroscopy, Elsevier, Amsterdam, 1re Édition, **1968**.
- [4] L. E. Orgel, *J. Chem. Phys.*, **1955**, 23 (10), 1819.
- [5] E. König, Structure and Bonding, **1971**, 9, 175.
- [6] Y. Tanabe et S. Sugano, *J. Phys. Chem. Japan*, **1954**, 9 (5), 753 et 766.
- [7] C.K. Jorgensen, *Adv. Chem. Phys.*, **1963**, 5, 33.
- [8] G. Bouet, J. Dugué et F. Keller-Besrest, *Transition Metal Chem.*, **1990**, 15, 5.
- [9] G. Bouet et J. Dugué, *Transition Metal Chem.*, **1989**, 14, 356.
- [10] D. Sutton, *Electronic Spectra of Transition Metal Complexes*, Mac Graw-Hill, Londres, **1968**.
- [11] F.J.C. Rossotti et H. Rossotti, *The Determination of stability Constants and other Equilibrium Constants in Solutions*, Mac Graw-Hill, New-York, **1961**.
- [12] J. Barthel, *Thermometric Titrations*, John Wileys, New York, **1975**.
- [13] J.K. Grime, *Analytical Solution Calorimetry in Chemical Analysis*, vol. 19, John Wileys, New-York, **1985**.
- [14] M.A. Khan, Thèse de doctorat ès Sciences, Université Louis Pasteur, Strasbourg-I, **1988**.
- [15] F. Vierling, M.J. Schwing et J. Meullemestre, *Spectra 2000*, **1982**, 79 (10), 25.
- [16] M.A. Khan et M.J. Schwing-Weill, *Inorg. chem.*, **1976**, 15 (9), 2202.
- [17] M.A. Khan, J. Meullemestre, M.J. Schwing et F. Vierling, *Inorg. Chem.*, **1989**, 28, 3306.
- [18] S. Chafaa, T. Douadi, M.A. Khan, J. Meullemestre, M.J. Schwing et F. Vierling, *Nouv. J. Chim.*, **1991**, 15, 39.
- [19] S.Dali, F. Bengahem, M. A. Khan, J. Meullemestre et F. Vierling, *Polyhedron*, **1991**, 10 (22), 2529.
- [20] F. Djabi, Thèse pour le diplôme de Magister, Université de Sétif (Algérie), **1991**.
- [21] C. Amuli, J. Meullemestre, M.J. Schwing et F. Vierling, *Nouv. J. Chim.*, **1987**, 11 (1), 27.
- [22] S.E. Manahan et R.T. Iwamoto, *Inorg. Chem.*, **1963**, 4 (10), 1409.
- [23] T.E. Suarez, R.T. Iwamoto et J. Kleinberg, *Inorg. Chim. Acta*, **1973**, 7 (2), 292.